

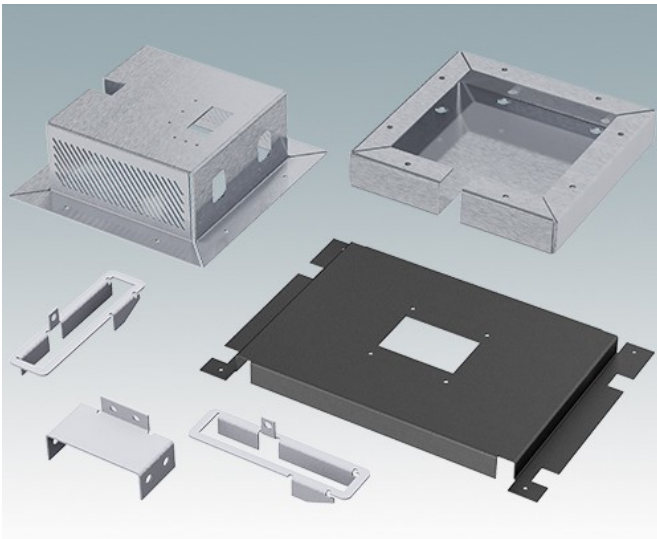
Pièces fabriquées d'après votre design

Nous pouvons fabriquer n'importe quelle tôle ouvrée selon vos spécifications et vos dessins. Nous pouvons travailler avec des tôles en aluminium, acier et Zintec. Notre complexe de fabrication à la pointe de la technologie garantit le maintien de normes de qualité élevées.

Nos équipements :

- Poinçonneuses CNC
- Presses-plieres CNC
- Fraiseuses CNC
- Perceuses, taraudeuses et scies
- Postes d'insertion
- Poste de soudage TIG
- Polisseuses
- Ligne intégrale de peinture en poudre
- Grande cabine de peinture liquide
- Imprimante numérique CMJN pleine couleur A2

Utilisez le formulaire de contact pour joindre vos dessins et demander un devis, ou téléphonez à notre service commercial pour un complément d'information.



Sous réserve de modifications techniques. © OKW Enclosures Ltd