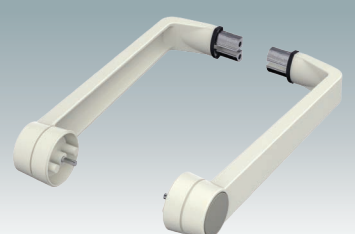
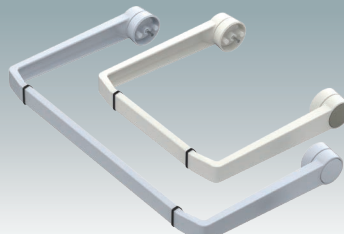
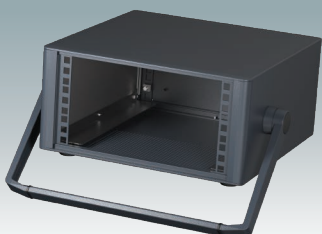
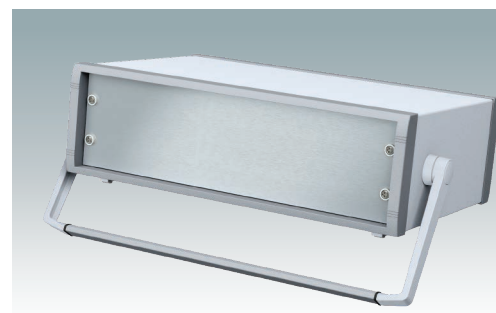
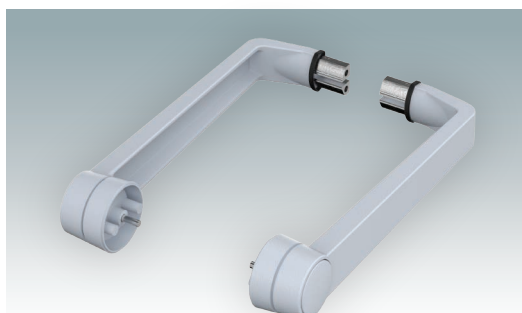
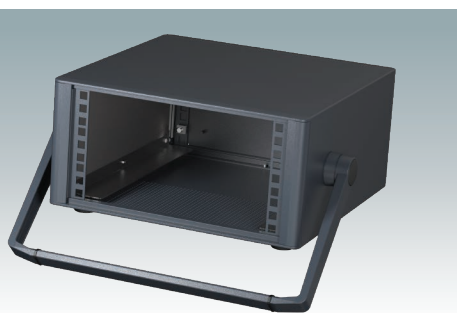
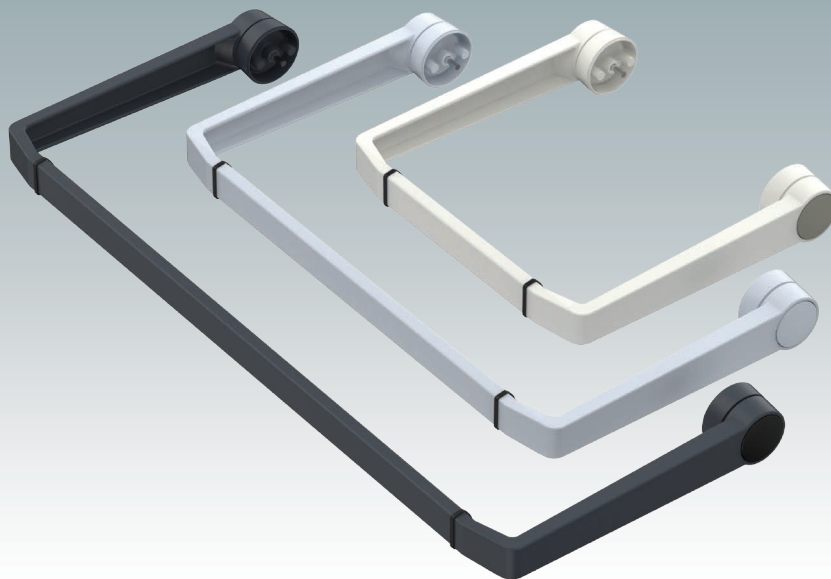


POIGNÉE ÉTRIER

Poignée de transport universelle
pour les boitiers



POIGNÉE ÉTRIER



Poignées étriers universelles pour boîtiers portables

Poignées étriers inclinables et pivotantes en zinc moulé sous pression pour l'inclinaison et le transport de boîtiers électroniques métalliques. Verrouillage par incrément 30° profilés. Les profilés de poignée en aluminium sont commandés séparément et s'insèrent entre les deux parties latérales. Les profils de poignée sont fournis coupés à la longueur requise (26 mm de moins que la largeur du boîtier). Cette longueur est spécifiée en complétant le numéro de référence du profilé de poignée choisi.

Afin d'améliorer la stabilité, nous recommandons de coller les profilés en aluminium aux parties latérales.

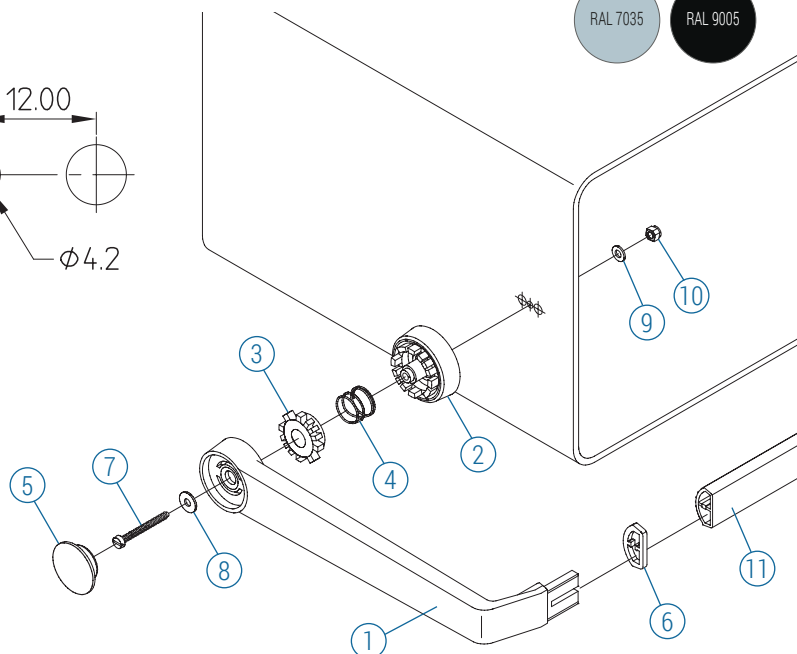
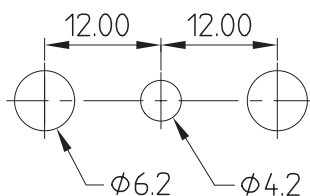
Coloris standards

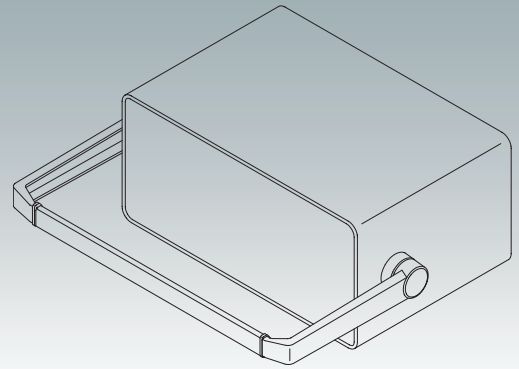
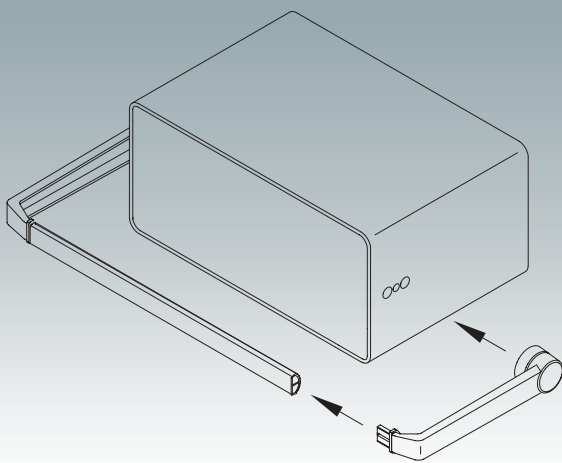
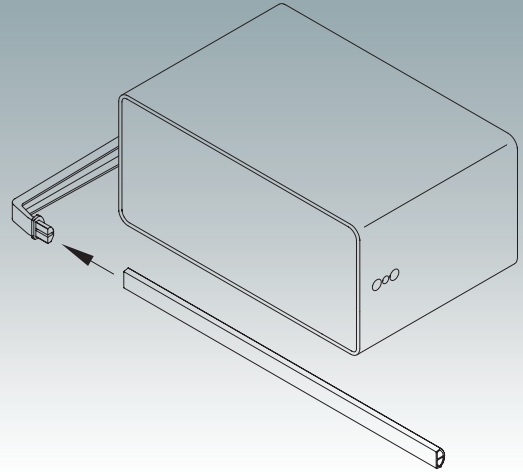
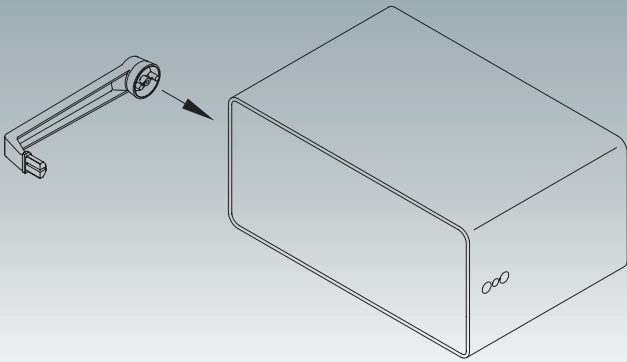
Gris blanc RAL 9002.
Anthracite RAL 7016.
Gris clair RAL 7035.
Noir RAL 9005.



Fourniture

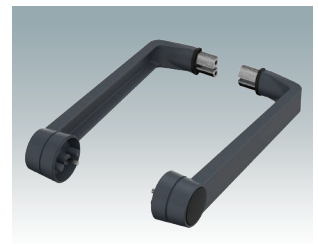
- ① Partie latérale (x2)
- ② Douille (x2)
- ③ Rondelle crantée (x2)
- ④ Ressort (x2)
- ⑤ Bouton (x2)
- ⑥ Poignée en caoutchouc (x2)
- ⑦ M4 x 35 (x2)
- ⑧ Rondelle 4.3/12 (x2)
- ⑨ Rondelle 4.3/9 (x2)
- ⑩ Ecrou M4
- ⑪ Profilé de la poignée





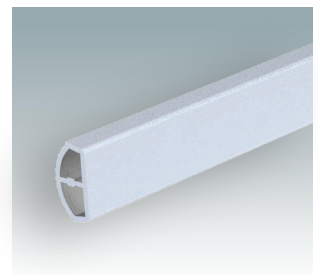
PARTIE LATÉRALE

Référence	Description	Couleur	Couleur du bouton-poussoir
A 93 00 014	Partie latérale	Gris blanc RAL 9002	Gris silex RAL 7032
A 50 93 004	Partie latérale	Anthracite RAL 7016	Noir RAL 9005
A 50 93 005	Partie latérale	Gris clair RAL 7035	Gris clair RAL 7035
A 50 93 009	Partie latérale	Noir RAL 9005	Noir RAL 9005



PROFILÉ DE POIGNÉE

Référence	Description	Finition	Couleur
<small>Voir la note**</small>			
M 50 93 0-xxx	Profilé de poignée	Peinture, texture fine	Argent métallique, RAL 9006
M 50 93 4-xxx	Profilé de poignée	Peinture, texture fine	Anthracite RAL 7016
M 50 93 5-xxx	Profilé de poignée	Peinture, texture fine	Gris clair RAL 7035
M 50 93 7-xxx	Profilé de poignée	Peinture, texture fine	Gris blanc RAL 9002
M 50 93 9-xxx	Profilé de poignée	Peinture, texture fine	Noir RAL 9005



Pour commander : remplacer **xxx dans la référence par la longueur requise. Exemple : pour un boîtier de 350 mm de large, la longueur du profilé sera de 324 mm (350-26). La référence sera donc **M 50 93 0-324** avec la poignée peinte en argent métallisé RAL 9006. Si la dimension du boîtier est de 350,5 mm, la référence sera **M 50 93 4-324.5** avec la poignée peinte en anthracite RAL 7016.

Pour obtenir les plans 2D complets et modèles 3D, veuillez consulter notre site Web.



METcase™

FABRICANT

Metcase Enclosures
A division of:
OKW Enclosures Ltd.
15 Brunel Way
Segensworth East
Fareham, Hampshire
PO15 5TX
United Kingdom

Telephone: +44 (0) 1489 583858
Email: sales@metcase.co.uk
Website: www.metcase.co.uk

© OKW Enclosures Ltd. All rights reserved
Catalogue Edition 1 – July 2024.
This catalogue will be valid until 31/12/2027.
Subject to technical modifications without notice.
Typographical and other errors do not justify any
claim for damages.
Digital Version: 07/2024e

Représenté par :



FRANCE

okatron sas

24-28 avenue Graham Bell
Espace Vinci - Le Renoir 19A
77600 BUSSY SAINT GEORGES
Tél : 01.60.17.76.30
Email : okatron@okatron.fr

www.metcase.fr